

Проектирование и печать 3D моделей произвольной формы

Дополнительная общеразвивающая общеобразовательная
программа «3D-типография»

педагог

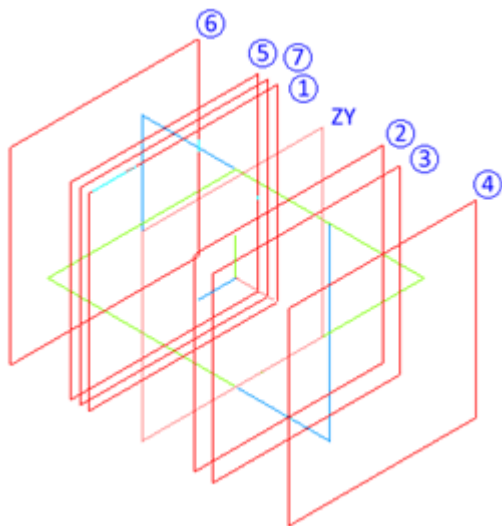
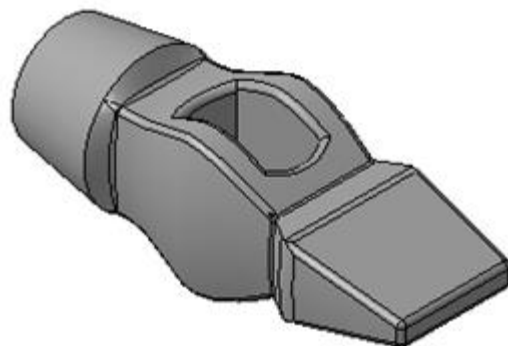
Ивлиев Николай Александрович

Цель занятия: освоение навыков моделирования объектов произвольной формы и изучение особенностей их печати на 3D принтере.

Задачи:

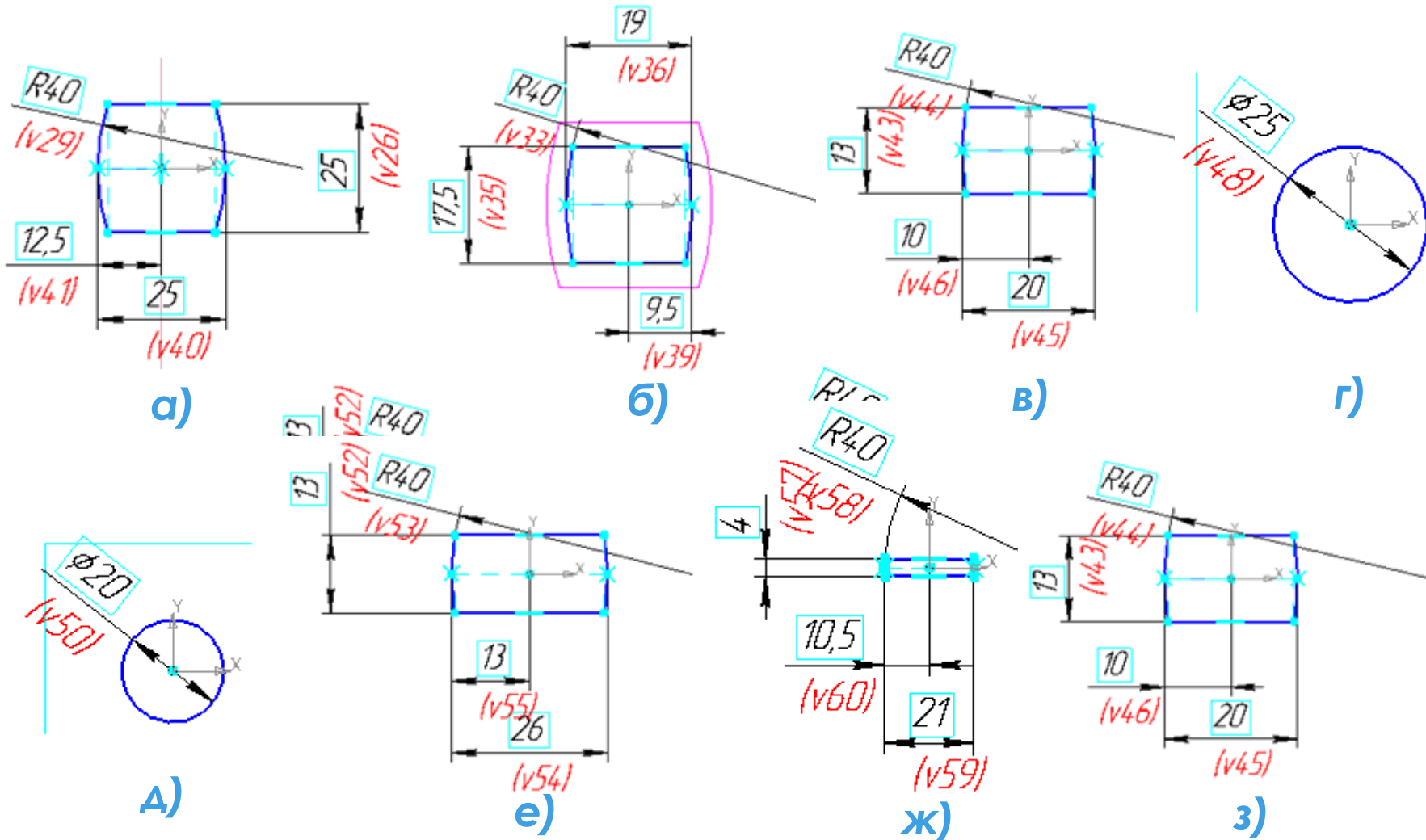
- **изучение метода создания поверхностей по сечениям;**
- **изучение метода создания поверхностей по сети точек;**
- **освоение навыков печати 3D модели с «поддержкой».**

Построения модели молотка с помощью операции по сечениям



- Плоскость 1 – ZY, прямое направление, 14 мм.
- Плоскость 2 – ZY, обратное направление, 14 мм.
- Плоскость 3 – 2, обратное направление, 5 мм.
- Плоскость 4 – 3, обратное направление, 20 мм.
- Плоскость 5 – 1, прямое направление, 5 мм.
- Плоскость 6 – 5, прямое направление, 16 мм.
- Плоскость 7 – 1, прямое направление, 2,5 мм.

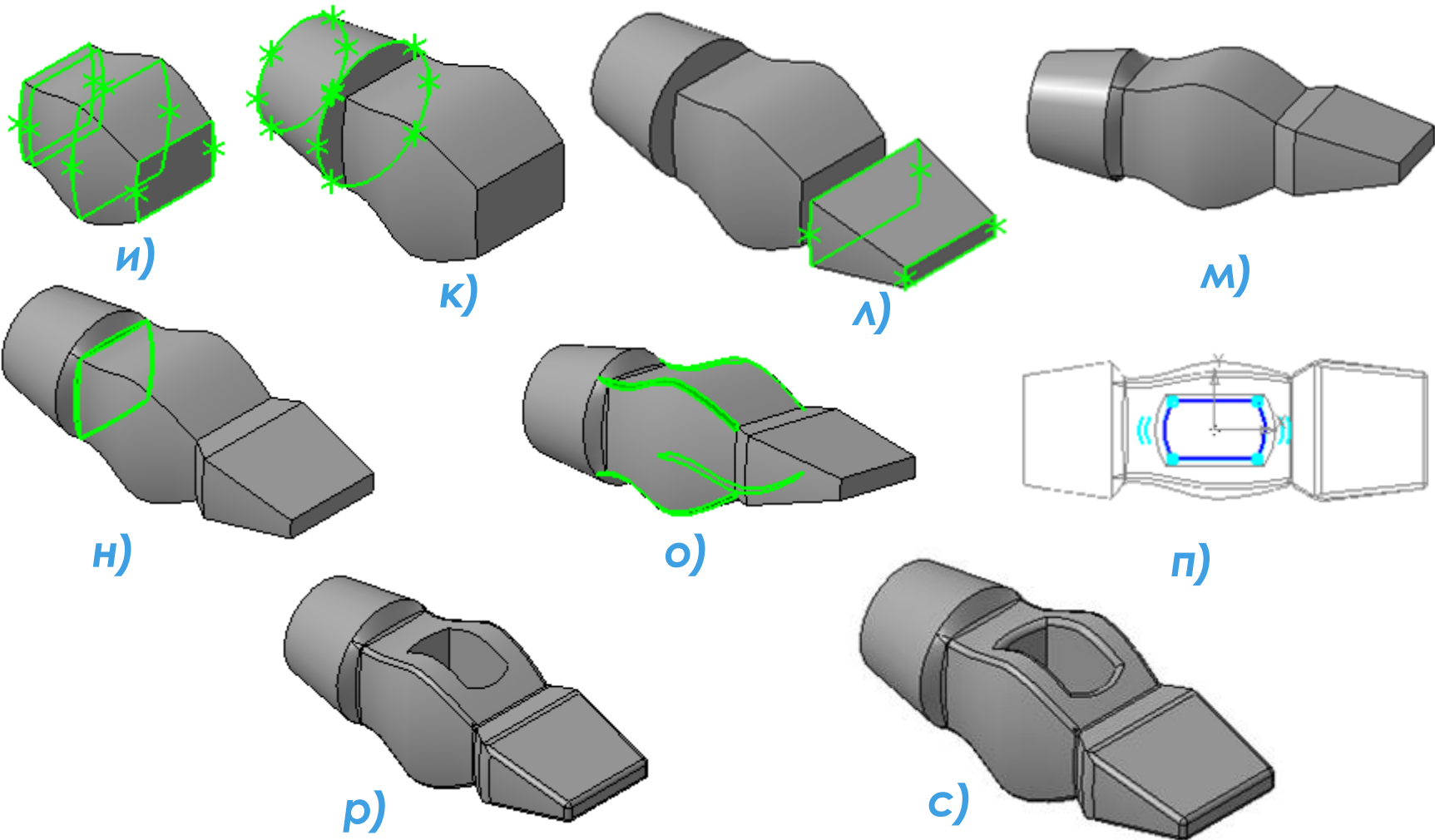
Построения модели молотка с помощью операции по сечениям



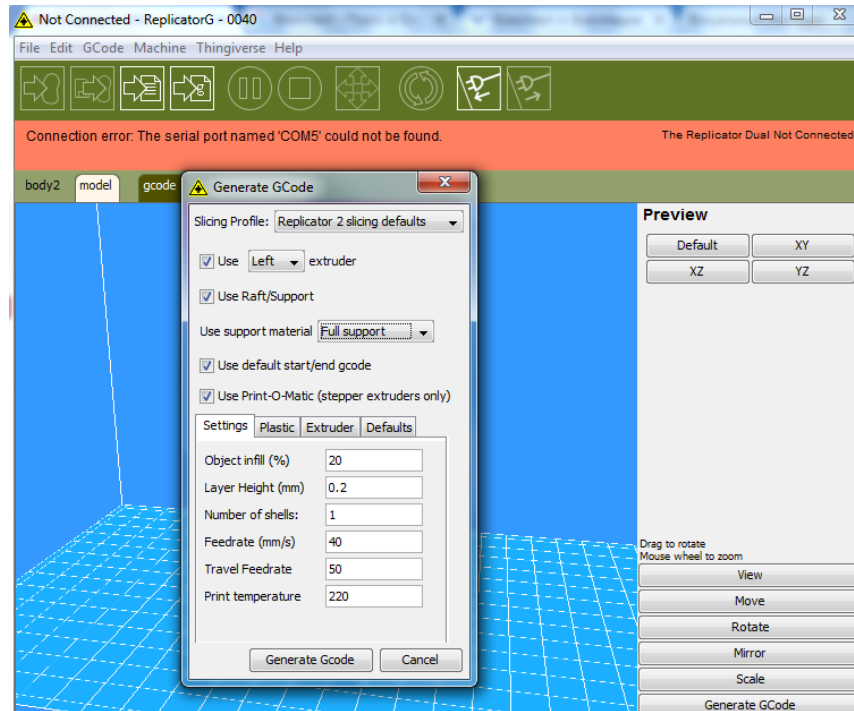
Физкультурная пауза



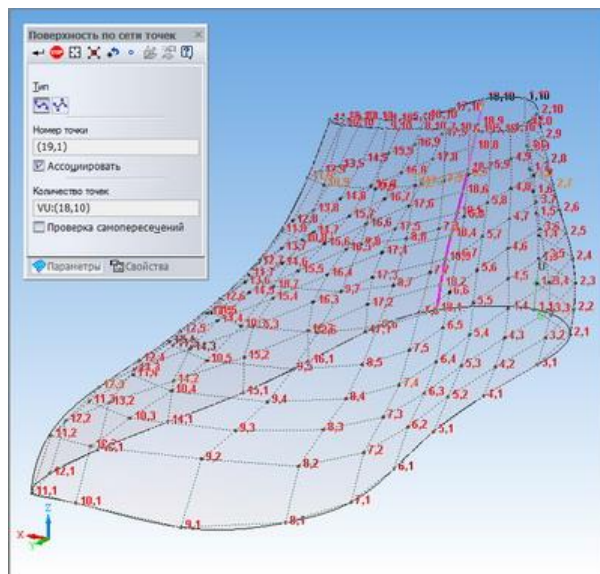
Построения модели молотка с помощью операции по сечениям



Настройки Replicator G



Построения модели с помощью операции по сети точек



Видео доступно по ссылке:

<http://www.cadtv.ru/kompas-3d-poverhnost-po-seti-tochek-roman-salyahutdinov/>

Спасибо за внимание!